

■ 概要

接液部をフッ素樹脂とセラミックの極めて耐食性に優れた材料で構成した、強腐食性液体計測用の高精度タービン流量計です。

■ 特長

- 耐食性に優れています
ロータ、軸、軸受、ケーシングなど接液部は、フッ素樹脂とセラミックを使用し、熔融ナトリウムやフッ酸（高温）など一部を除き、ほとんどの液体に対応できます。
- 高精度です
積算精度は±0.5%以内で、流量範囲も非常に広くご使用いただけます。
- 耐久性に優れています
ロータの軸方向の推力をバランスするための工夫がなされていますので、推力による軸受摩耗は軽微です。したがって長期間にわたり高性能を維持できます。
- ポケットレス構造です
タービン式を採用していますので、構造上、液体の通過部分に液体が滞留しません。



■ 仕様

呼び径記号	20A	25A	40A	50A
計測流体	強腐食性液体、純水			
液体粘度	0.8~10mPa·s			
液体温度	0~80℃			
液体圧力	0.7MPa以下			
計測精度	±0.5% RD			
接続	JIS10K			
材質	計量部	本体:SCS14、内筒:フッ素樹脂、ロータ・軸受:フッ素樹脂 ロータ軸:セラミック、その他接液部:フッ素樹脂		
	計数部	アルミニウム合金		
出力	信号種類	有電圧無接点		
	パルス単位	5mL/P	12.5mL/P	49mL/P 85mL/P
電源	外部電源:DC12~24V			
周囲温度	0~60℃			
防爆構造	ExdIIBT4			
防水構造	JIS C 0920 耐水形			
塗装色	計量部本体	塗装なし(ステンレスにつき)		
	計数部ケース	ディーブシーモスブルー(マンセル5B3.0/2.0相当)		

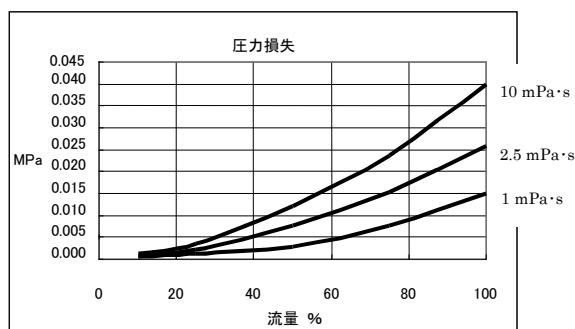
(出力パルス単位は、本流量計から出力するパルスの公称値を示す。)

■ 流量範囲

呼び径記号	流量範囲(L/h)	
	最小流量	最大流量
20A	350	3,500
25A	700	7,000
40A	2,000	12,000
50A	4,000	25,000

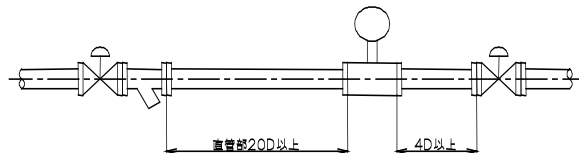
注)上記流量範囲は液体粘度1mPa·s(比重1)の場合を示します。
液体粘度が1mPa·s 以外の場合はお問い合わせ下さい。

■ 圧力損失



■ 配管上の注意

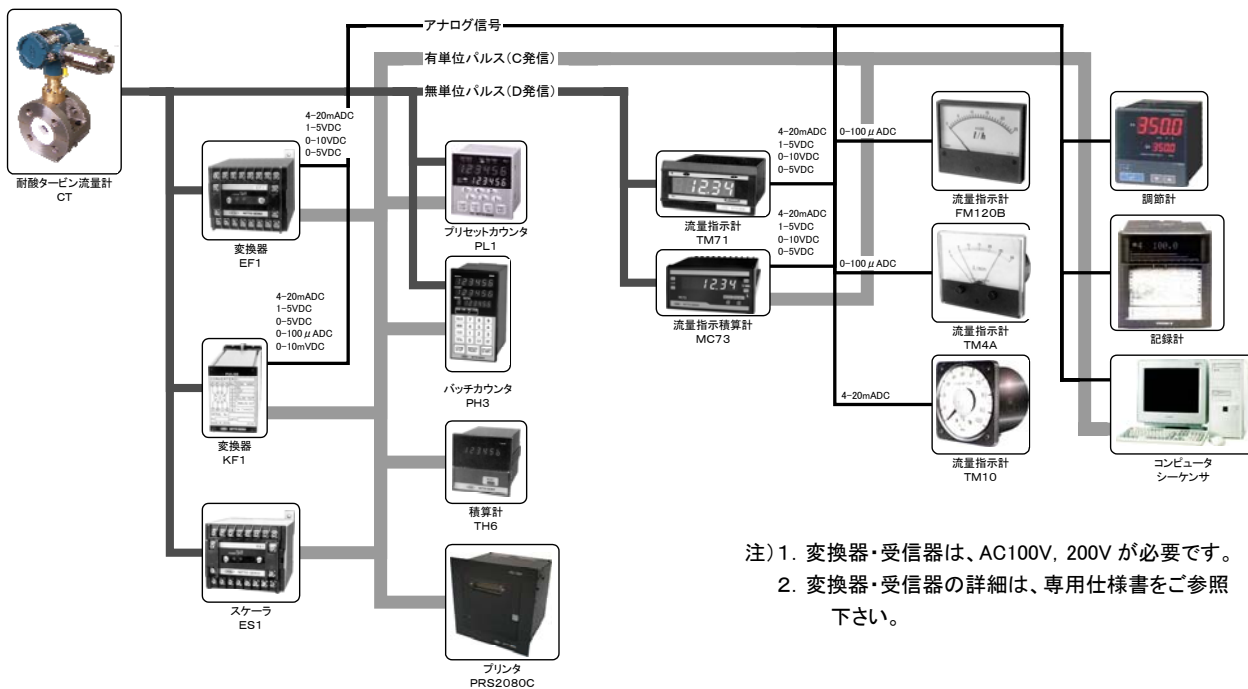
本流量計は、水平の位置で校正していますので、水平配管中でご使用下さい。また、流量計の配管に際しましては、上流側に管径(D)の20倍以上、下流側に4倍以上の直管部を設けて下さい。



■ 製品コード

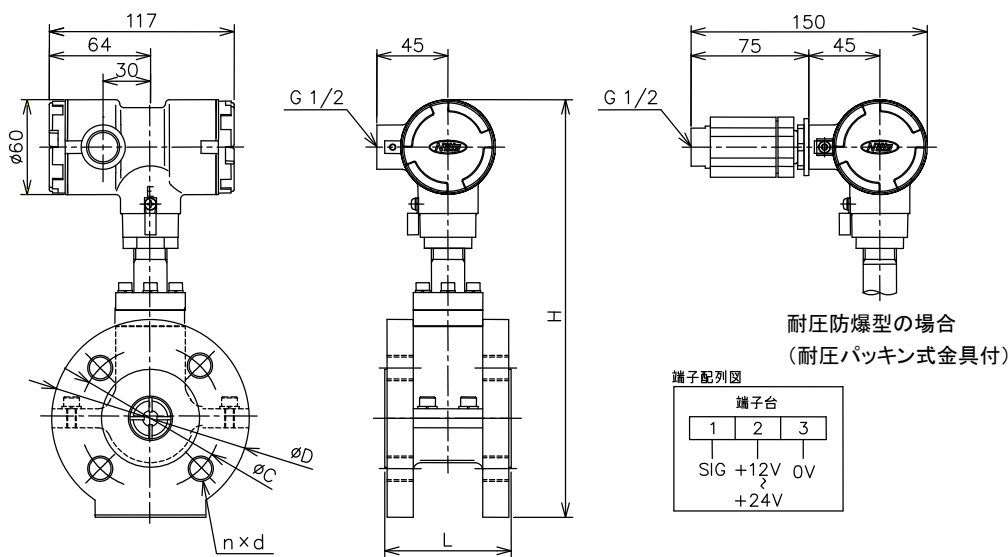
仕様コード		仕様	
型式	CT4		耐酸タービン流量計
防爆構造	N		非防爆型
	X		耐圧防爆型
呼び径記号	20A		呼び径: 20A
	25A		呼び径: 25A
	40A		呼び径: 40A
	50A		呼び径: 50A
材質記号	TT		本体:SCS14、内筒:フッ素樹脂

■遠隔計測体系



注) 1. 変換器・受信器は、AC100V, 200V が必要です。
 2. 変換器・受信器の詳細は、専用仕様書をご参照下さい。

■外形寸法 (mm)



呼び径	L	H	D	C	n	d
20A	80	250	100	75	4	M12
25A	80	264	125	90	4	M16
40A	110	279	140	105	4	M16
50A	120	290	155	120	4	M16

▼掲載内容はおことわりなく変更することがありますのであらかじめご了承下さい。



制御システム事業部

<http://www.nittoseiko.co.jp/>

制御システム事業部 〒623-0041 京都府綾部市延町野上畑 30
 東京支店 〒223-0052 横浜市港北区綱島東 6-2-21
 北関東営業所 〒370-0523 群馬県邑楽郡大泉町吉田 1221-3
 大阪支店 〒578-0965 東大阪市本庄西 1-6-4
 九州出張所 〒816-0097 福岡市博多区半道橋 1-6-46
 名古屋支店 〒465-0025 名古屋市名東区上社 5丁目 405

Tel (0773) 42-3151代 Fax (0773) 42-3155
 Tel (045) 545-5326代 Fax (045) 545-2710
 Tel (0276) 63-8157代 Fax (0276) 63-8480
 Tel (06) 6745-8361代 Fax (06) 6745-8391
 Tel (092) 411-1724代 Fax (092) 411-9883
 Tel (052) 709-5064代 Fax (052) 709-5065