

1. 概要

本流量計は、防爆型電子表示計数部を搭載し防爆構造を必要とする危険場所で御使用頂ける容積流量計です。

計数部は多機能表示ができると共に、ユーザが現場で設定を容易に変更ができる「ユーザ設定機能」を搭載し、幅広いアプリケーションへの対応が可能です。

2. 特長

- 計数部の前面スイッチ操作で設定値の変更が現場で可能
- 模擬出力機能を搭載し、現場でのメンテナンスが容易
- 積算流量（トータル、リセット付）、瞬时流量（毎時、毎分、%）をモード切り替えによりLCD表示
- 過大流量警報、上下限流量警報、バッテリー警報（現場積算型のみ）の各警報を表示
- アナログ、パルス、警報の各信号を出力（出力型のみ）
- 現場積算型は外部電源不要
- 防爆構造 Exd BT4X



3. 仕様

計量部仕様

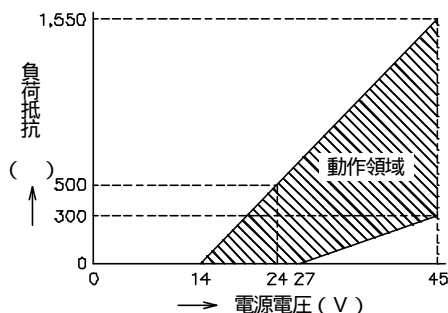
名称	フローアイ (FQ)			ニコーアイ (NQ)			
容量記号	020	025	040	10L0	10LM	10LL	10LG
計測流体	化学液、食品液、石油類、水、その他						
呼び径	20A	25A	40A	1/4B, 15A	1/2B, 15A		1/2B, 20A
液体粘度	0.5 ~ 10,000mPa·s			0.4 ~ 100mPa·s (100mPa·s以上も製作可)			
液体温度	-10 ~ 80			-5 ~ 120			
液体圧力	1.0MPa以下			1.0MPa以下			
計測精度	±0.5%以内			±0.75%以内			
標準接続	ねじ込み式	-		Rc1/4	Rc1/2		
	フランジ式	JIS10K		JIS10K			
材質	材質記号S2:本体:SCS14、本体蓋:SCS14、ロータ:特殊樹脂			材質記号LS:本体:SCS14、耐圧カバー:SCS14、ロータ:特殊ポリスチレン 材質記号S2:本体:SL6316、耐圧カバー:SL6316、ロータ:特殊ポリスチレン			

計数部仕様

流量演算方式	周期計測流量演算		演算時間 約 0.1 秒 ~ 1 秒
表示	表示器	数字表示: 7セグメントLCD 5W×10H 8桁, モード、警報表示: LCD 2H	
	表示項目	積算流量	リセット不可能積算流量: 8桁 (MODE 1), リセット可能積算流量: 8桁 (MODE 4)
		瞬时流量	瞬时流量 (/h): 4 ^{1/2} 桁 (MODE2), 瞬时流量 (/min): 4 ^{1/2} 桁 (MODE3), 瞬时流量 (%): 4桁 (MODE5)
		警報	過大流量警報 (OVER), 上限流量警報 (HIGH), 下限流量警報 (LOW), バッテリ警報 (BATT) (1)
表示切替	操作マグネットを容器外部からガラス面上の各スイッチに近づけることにより操作 POWER: 表示の点灯/消灯を切り替えます MODE: 表示項目 (MODE) を切り替えます RESET: リセット可能積算流量をリセット (ゼロ) にします		
(1) バッテリ警報は現場積算型のみ表示します			
(注1) 積算流量と瞬时流量は同時に表示できません			

出力	パルス・警報出力	出力数	2 (SIG1, SIG2)
		出力割当	SIG1, SIG2 それぞれに「出力しない」「有単位パルス」「無単位パルス」「過大流量警報」「上限流量警報」「下限流量警報」「上下限流量警報」の各出力の中からいずれかを選択割り当て
		信号種類	有電圧無接点 または オープンコレクタ 有電圧無接点： 信号レベル H:約外部電源電圧(無負荷時) L:0.5V以下(無負荷時) 出力抵抗 約2.3k (短絡保護抵抗 約100) オープンコレクタ： 電圧電流 DC27V 30mA ON時電圧 0.5V以下
		信号論理	正論理 または 負論理 正論理：H(トランジスタ：OFF)の時、論理1 負論理：L(トランジスタ：ON)の時、論理1
		有単位パルス信号幅	0.5 ~ 200.0ms (標準1ms)
	アナログ出力	出力数	1
		出力割当	瞬時流量
		信号種類	4~20mA DC
		変換精度	±0.5%フルスケール
		分解能	1/1,000
許容負荷抵抗		許容負荷抵抗特性参照	
(注3) 「パルス・警報出力」「アナログ出力」には外部電源が必要です			
電源	現場積算型	内蔵リチウム電池 (DC3.6V : 寿命約3年)	
	出力型	パルス・警報出力	外部電源必要 電圧 DC12/24V 消費電流 約12~25mA(DC12V電源時), 約12~38mA(DC24V電源時)
		アナログ出力	外部電源必要 電圧 DC14~45V 消費電流 約22mA, 許容負荷抵抗特性参照
周囲温度	-10~60		
防爆	耐圧防爆 Exd BT4X		
材質	アルミニウム合金		

許容負荷抵抗特性



表示単位及び出力パルス単位

フローアイ (F Q)

呼び添記号	流量表示		積算表示単位	出力パルス単位	
	/h	/min		有単位パルス	無単位パルス
020	0.1L~0.01m ³ (1L)	0.01L~1L (0.1L)	0.01L~1m ³ (0.01L)	0.01L~1m ³ (0.01L)	9.6mL
025	1L~0.1m ³ (0.01m ³)			0.1L~1m ³ (0.1L)	35.1mL
040					87.9mL

ニコアイ (N Q)

呼び添記号	流量表示		積算表示単位	出力パルス単位	
	/h	/min		有単位パルス	無単位パルス
10L0	0.01L~1L (0.1L)	0.1mL~0.01L (1mL)	1mL~1m ³ (1mL)	1mL~1m ³ (1mL)	0.5mL
10LM		1mL~0.1L (1mL)			0.9mL
10LL	0.1L~0.01m ³ (1L)	1mL~0.1L (0.01L)	0.01L~1m ³ (0.01L)	0.01L~1m ³ (0.01L)	2.1mL
10LG					6.6mL

- 注)
- 各単位は1mL、0.01L、0.1L、1L、0.01m³、0.1m³、1m³の中から選択できます。
 - 流量表示の /hと /minの同時表示はできません。
 - ()は標準の設定を示します。
 - 無単位パルスは公称値です。

4. 流量範囲

フローアイ (FQ)

計測精度 ±0.5%

粘度 (mPa·s)	液体例	流量範囲 (L/h)		
		0 2 0	0 2 5	0 4 0
	水	100~700	300~2100	650~4500
0.5 ~	ガソリン	130~850	380~2500	850~5500
1 ~	灯油	100~850	300~2500	650~5500
4 ~	軽油	70~1000	200~3000	450~6500
10 ~	A重油	40~1000	120~3000	260~6500
50 ~	B重油	25~1000	75~3000	160~6500
100 ~	C重油	15~1000	45~3000	100~6500
500 ~		15~800	45~2400	100~5200
1000 ~		15~600	45~1800	100~3900
5000~10000		15~300	45~900	100~2000

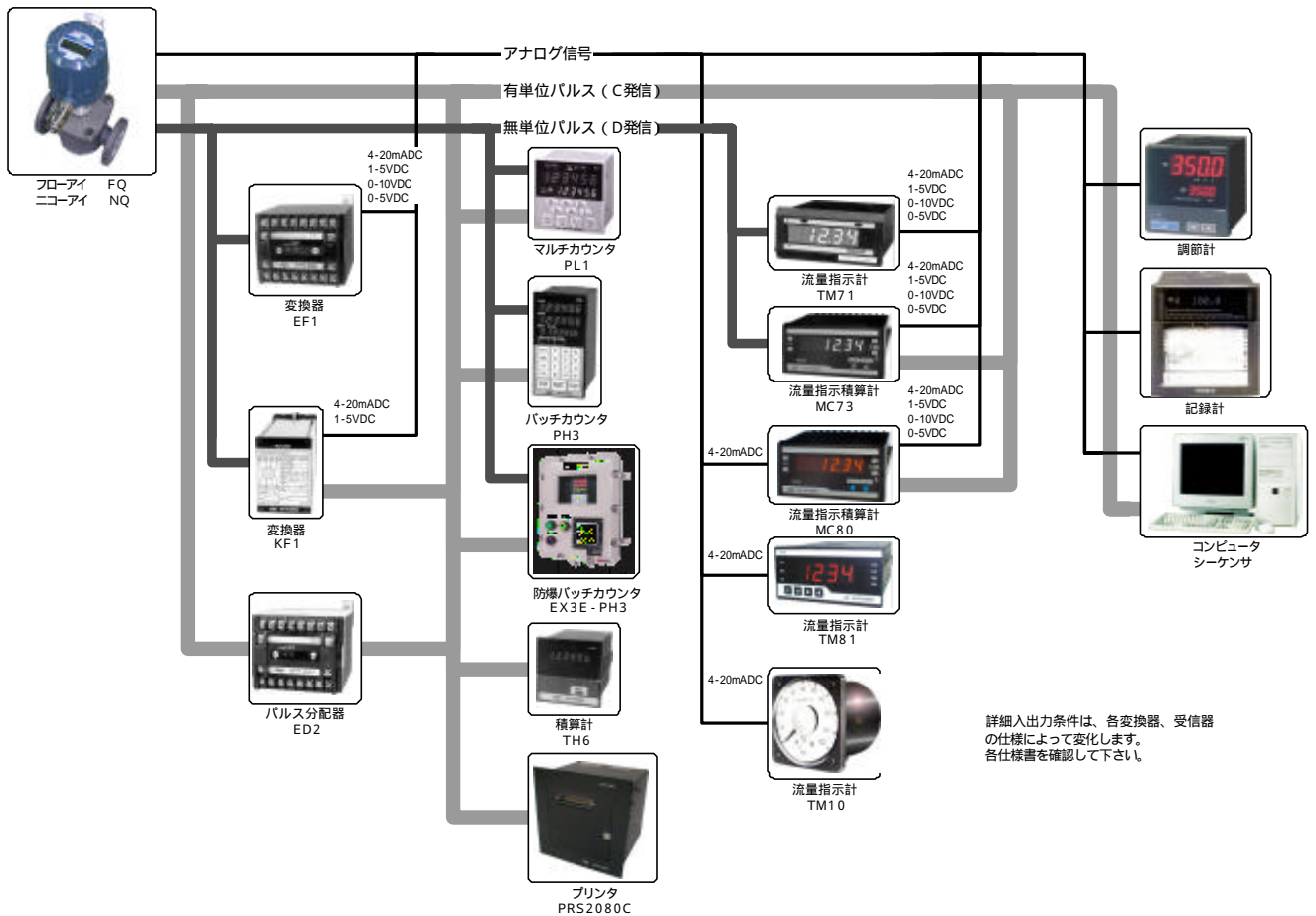
ニコアイ (NQ)

計測精度 ±0.75%

粘度 (mPa·s)	流量範囲 (L/h)			
	1 0 L 0	1 0 L M	1 0 L L	1 0 L G
0.4 ~	7~50	12~100	15~200	40~600
0.8 ~	7~50	12~100	15~200	30~600
1 ~	7~50	8~100	10~200	20~600
3 ~	2~50	5~100	8~200	15~600
10 ~ 100	1~50	2~100	4~200	10~600

注) 流量計機種の選定は最大流量の40~60%が常用流量となるように行ってください。

5. 遠隔計測体系



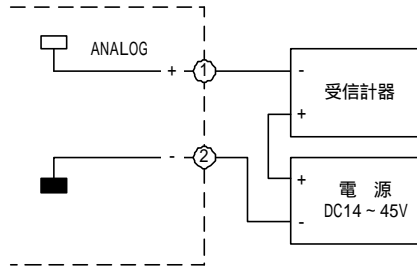
6. 端子配列及び結線

6.1 端子配列

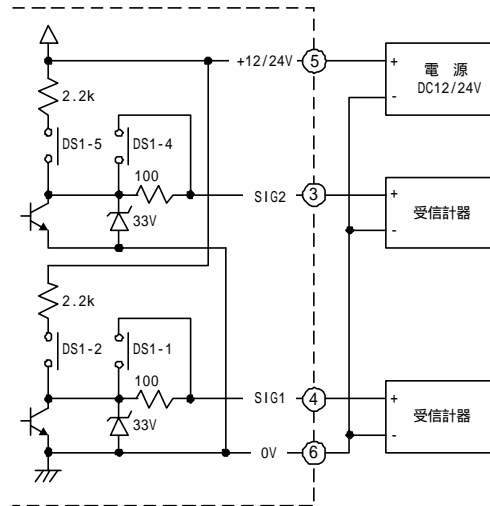
番号	信号名	
1	+ ANALOG	アナログ出力4 ~ 20mA DC
2	- OUTPUT	
3	SIG2	パルス出力又は警報出力
4	SIG1	パルス出力又は警報出力
5	+12/24V	パルス・警報出力用電源
6	0V	

6.2 結線

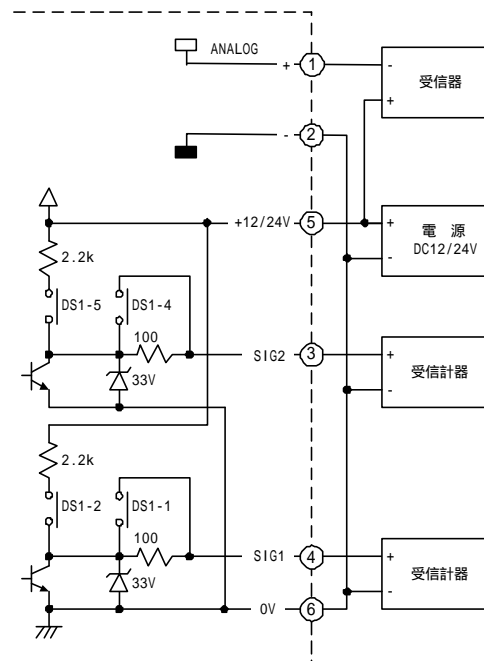
アナログ出力の接続



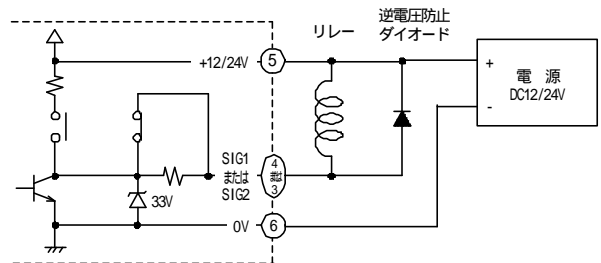
パルス・警報出力の接続



アナログ出力、パルス・警報出力の接続 (アナログ、パルス・警報用電源共用の場合)



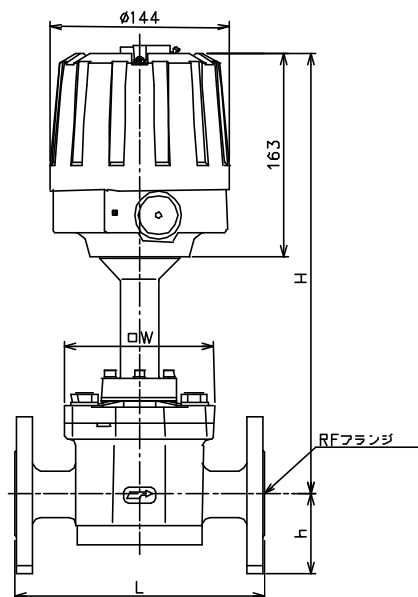
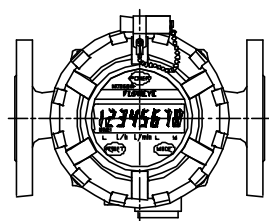
パルス・警報出力にリレーを接続する場合



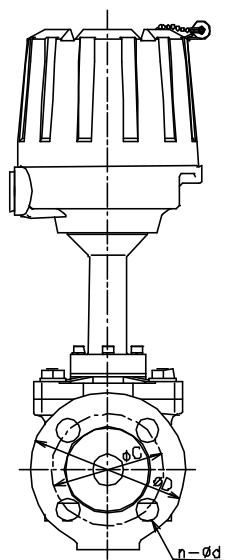
出力信号種類はオープンコレクタ信号 (負論理、もしくは正論理)として下さい

7. 外径寸法

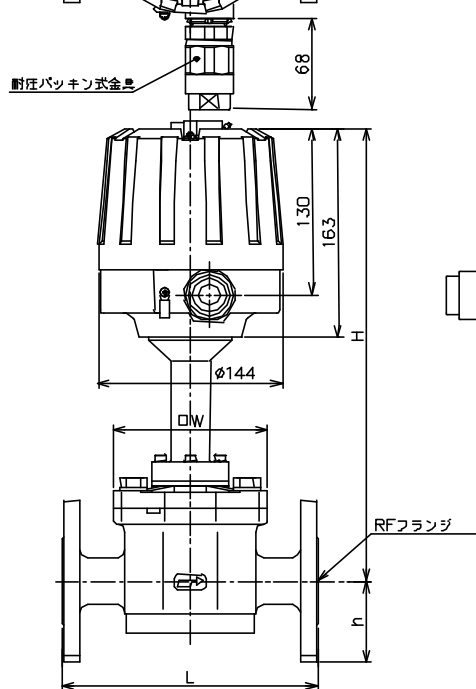
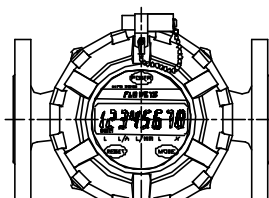
フローアイ (FQ) 現場積算型



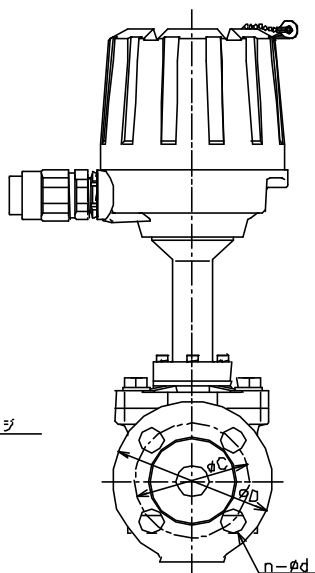
型式	フランジ規格	L	W	H	h	D	C	n	d	質量
FQ020	20AJIS10K	160	90	338	51	100	75	4	15	7.7kg
FQ025	25AJIS10K	200	120	354	64	125	90	4	19	11.6kg
FQ040	40AJIS10K	230	150	380	71	140	105	4	19	18.2kg



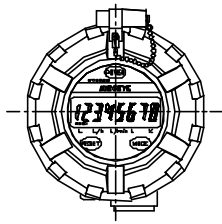
フローアイ (FQ) 出力型



型式	フランジ規格	L	W	H	h	D	C	n	d	質量
FQ020	20AJIS10K	160	90	338	51	100	75	4	15	7.7kg
FQ025	25AJIS10K	200	120	354	64	125	90	4	19	11.6kg
FQ040	40AJIS10K	230	150	380	71	140	105	4	19	18.2kg

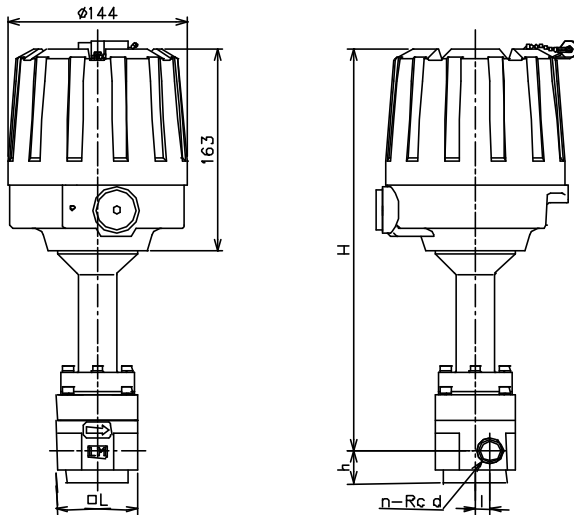


ニコアイ (NQ) 現場積算型 (ネジ込み式)

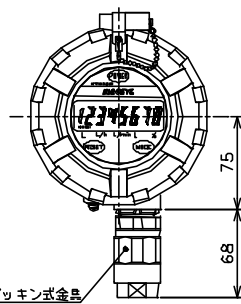


型式	L	H	h	I	n-d	質量
NQ10L0	60	317	24	7	2-1/4	4.6kg
NQ10LM	65	324	26	12	2-1/2	6.0kg
NQ10LL	65	324	26	12	2-1/2	6.0kg
NQ10LG	80	331	26	19	2-1/2	7.0kg

本図は材質記号 L S の寸法を示します。
材質記号 S 2 の場合は、外観及び寸法が異なります。

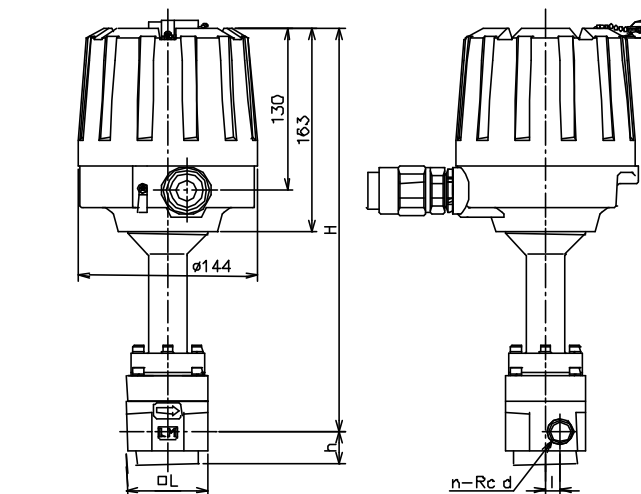


ニコアイ (NQ) 出力型 (ネジ込み式)

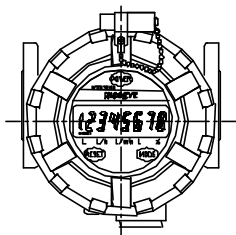


型式	L	H	h	I	n-d	質量
NQ10L0	60	317	24	7	2-1/4	4.6kg
NQ10LM	65	324	26	12	2-1/2	6.0kg
NQ10LL	65	324	26	12	2-1/2	6.0kg
NQ10LG	80	331	26	19	2-1/2	7.0kg

本図は材質記号 L S の寸法を示します。
材質記号 S 2 の場合は、外観及び寸法が異なります。

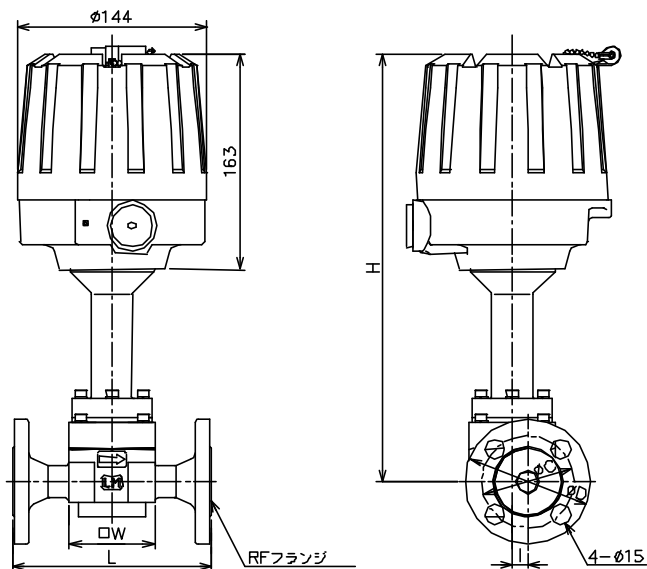


ニコアイ (NQ) 現場積算型 (フランジ式)

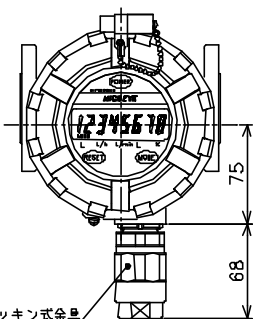


型式	フランジ規格	L	W	H	I	D	C	質量
NQ10L0	15A J IS 10K	150	60	317	7	95	70	6.4kg
NQ10LM		150	65	324	12	95	70	8.2kg
NQ10LL		150	65	324	12	95	70	8.2kg
NQ10LG	20A JIS10K	180	80	331	19	100	75	9.9kg

本図は材質記号 L S の寸法を示します。

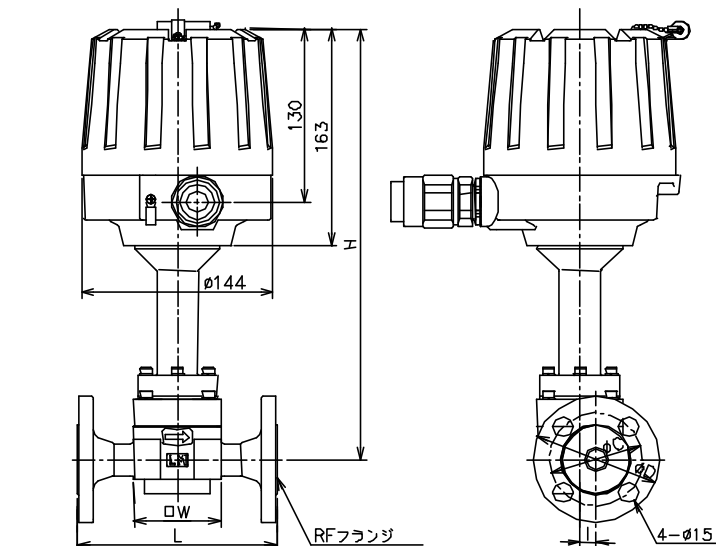


ニコアイ (NQ) 出力型 (フランジ式)



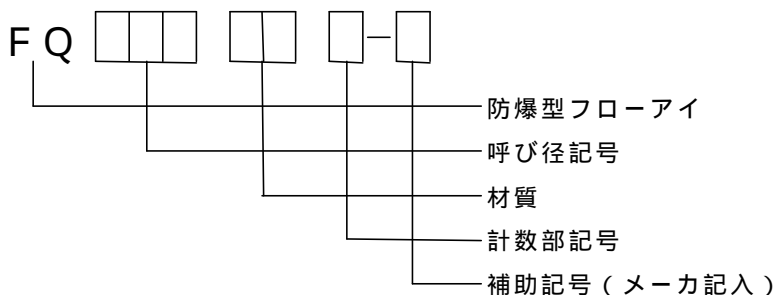
型式	フランジ規格	L	W	H	I	D	C	質量
NQ10L0	15A J IS 10K	150	60	317	7	95	70	6.4kg
NQ10LM		150	65	324	12	95	70	8.2kg
NQ10LL		150	65	324	12	95	70	8.2kg
NQ10LG	20A JIS10K	180	80	331	19	100	75	9.9kg

本図は材質記号 L S の寸法を示します。



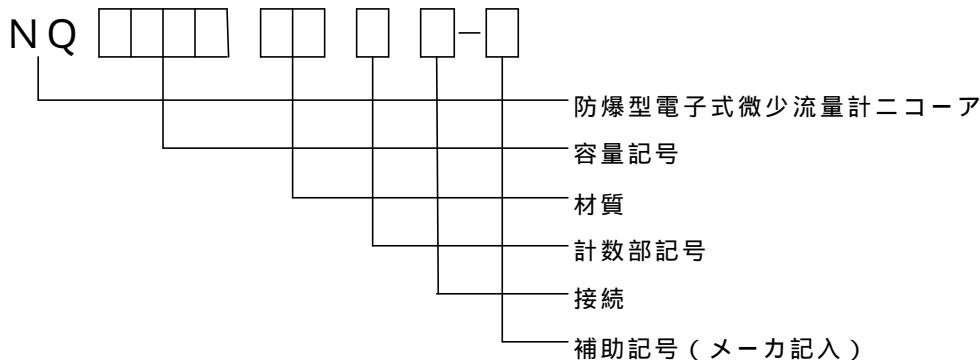
8. 型式及び仕様コード

フローアイ (FQ)



型 式	仕様コード	記 事
FQ		防爆型フローアイ
呼び径記号	020	口径 20mm フランジ呼び径20A
	025	口径 25mm フランジ呼び径25A
	040	口径 40mm フランジ呼び径40A
材 質	S2	本体 : ステンレス (SCS14)
計数部記号	D	現場積算型
	E	出力型

ニコーアイ (NQ)



型 式	仕様コード	記 事
NQ		防爆型電子式微小流量計 ニコーアイ
容量記号	10L0	最大流量 50L/h
	10LM	最大流量 100L/h
	10LL	最大流量 200L/h
	10LG	最大流量 600L/h
材 質	LS	本体、耐圧カバーSCS14
	S2	本体、耐圧カバーSUS316
計数部記号	D	現場積算型
	E	出力型
接 続	S	ねじ込み式 1.0MPa以下
	F	フランジ式

掲載内容はおことわりなく変更することがありますのであらかじめご了承下さい。



制御システム事業部

<http://www.nittoseiko.co.jp/>

商品に関するお問い合わせは・・・カスタマーセンタ：TEL (0773) 42 - 3933

制御システム事業部	〒623-0041 京都府綾部市延町野上畑 30	Tel (0773)42-3151代	Fax (0773)42-3155
東京支店	〒223-0052 横浜市港北区綱島東 6-2-21	Tel (045)545-5326代	Fax (045)545-2710
北関東営業所	〒370-0523 群馬県邑楽郡大泉町吉田 1221-3	Tel (0276)63-8157代	Fax (0276)63-8480
大阪支店	〒578-0965 東大阪市本庄西 1-8-6	Tel (06)6745-836代	Fax (06)6745-8355
九州出張所	〒816-0097 福岡市博多区半道橋 1-6-46	Tel (092)411-1724代	Fax (092)411-9883
名古屋支店	〒465-0025 名古屋市名東区上社 5-4-05	Tel (052)709-5064代	Fax (052)709-5065
海外部	〒578-0965 東大阪市本庄西 1-8-6	Tel (06)6745-8364代	Fax (06)6745-8370