



## SE 129 - R/A

### Trasmittitore smart di pressione con protocollo HART®

- **Esecuzione**
  - R pressione relativa;
  - A pressione assoluta.
- **Campi di misura**
  - vedere tabella SE 1.
- **Sovrappressioni**
  - vedere tabella SE 1.

## SE 129 - R/A

### Smart pressure transmitter with HART® protocol

- **Execution**
  - R relative pressure;
  - A absolute pressure.
- **Ranges**
  - see table SE 1.
- **Over-pressures**
  - see table SE 1.

Tabella SE 1 Campi di misura e sovrappressioni		Table SE 1 Ranges and over-pressures			
Campo di misura Range	Sovrappressione max Over-pressure max	Campo di misura Range	Sovrappressione max Over-pressure max	Campo di misura Range	Sovrappressione max Over-pressure max
Pressione relativa Relative pressure		Pressione relativa Relative pressure		Pressione assoluta Absolute pressure	
mbar		bar		bar	
-25 ÷ 25	2500	0 ÷ 1	10	0 ÷ 0,2	6
0 ÷ 50	-300/4000	-0,4 ÷ 1	10	0 ÷ 1	10
0 ÷ 100	-300/4000	-1 ÷ 1	10	0 ÷ 2	10
-100 ÷ 100	6000	0 ÷ 2	18	0 ÷ 4	25
0 ÷ 200	6000	-1 ÷ 4	25	0 ÷ 5	25
0 ÷ 400	6000	-1 ÷ 10	40	-1 ÷ 10	40
---	---	-1 ÷ 20	40	-1 ÷ 20	40
---	---	-1 ÷ 40	60	-1 ÷ 40	60
---	---	-1 ÷ 70	105	-1 ÷ 70	105

- **Range down**
  - 10:1.
- **Segnale di uscita**
  - 4 ÷ 20 mA, con segnale digitale HART® sovrapposto.
- **Tensione di alimentazione**
  - 10,5 ÷ 45 V CC, 2 fili.
- **Resistenza di isolamento**
  - > 250 MΩ.
- **Protezione al corto circuito**
  - permanente.
- **Inversione della polarità**
  - nessun danno.
- **Protezione alla sovralimentazione**
  - 500 V.
- **Precisione**
  - ± 0,1% per il campo nominale;
  - ± 0,25% per il range down 4:1;
  - ± 0,5% per il range down 10:1.
- **Influenza dell'alimentazione**
  - trascurabile.

- **Range down**
  - 10:1.
- **Output signal**
  - 4 ÷ 20 mA, with HART® digital signal superimposed.
- **Supply voltage**
  - 10,5 ÷ 45 V DC, 2 wires.
- **Insulation resistance**
  - > 250 MΩ.
- **Short-circuit protection**
  - permanent.
- **Reverse polarity protection**
  - no damage.
- **Overvoltage protection**
  - 500 V.
- **Accuracy**
  - ± 0,1% for nominal range;
  - ± 0,25% for range down 4:1;
  - ± 0,5% for range down 10:1.
- **Power supply effect**
  - negligible.



- **Deriva termica**
  - $\pm 0,05\%$  ogni  $10\text{ }^{\circ}\text{C}$  di variazione.
- **Campo di temperatura compensato dal sensore**
  - $-20 \div +80\text{ }^{\circ}\text{C}$ .
- **Carico consentito**
  - $\leq 50\text{ (V - 12)}\ \Omega$ .
- **Stabilità a lungo termine**
  - $\pm 0,1\%$  VFS/anno.
- **Ritardo dell'intervento**
  - 5 s.
- **Smorzamento**
  - 0 a 100 s, passo 0,1 s.
- **Tempo di risposta**
  - 200 ms (escluso smorzamento elettronico).
- **Custodia**
  - pressofusione in lega di alluminio verniciata con resina epossidica rosso/nera - girevole a  $360\text{ }^{\circ}$ .
- **Grado di protezione della custodia**
  - IP 65.
- **Display**
  - LCD, 5 digit.
- **Trasparente**
  - di vetro stratificato.
- **Sensore**
  - di ceramica.
- **Parti a contatto con il fluido**
  - di acciaio inox AISI 316L;
  - altri materiali (su richiesta).
- **Guarnizioni**
  - di FPM (Viton).
- **Attacco di pressione**
  - con filettatura G 1/2 B (1/2 Gas o BSP maschio) o 1/2 - 14 NPT EXT (1/2 NPT maschio) (altri, su richiesta).
- **Connessioni elettriche**
  - due entrate sulla custodia M20 X 1,5 e pressacavo PG 16.
- **Classificazione ATEX**
  - II 2 G/D Ex d IIC T4.
- **Temperatura ambiente**
  - $-40 \div +85\text{ }^{\circ}\text{C}$  senza display;
  - $-20 \div +70\text{ }^{\circ}\text{C}$  con display.
- **Temperatura di utilizzo**
  - $-40 \div +120\text{ }^{\circ}\text{C}$ .
- **Temperatura di immagazzinamento**
  - $-40 \div +85\text{ }^{\circ}\text{C}$ .
- **Thermal drift**
  - $\pm 0,05\%$  every  $10\text{ }^{\circ}\text{C}$  of variations.
- **Compensated tempertaure range of sensor**
  - $-20 \div +80\text{ }^{\circ}\text{C}$ .
- **Permissible load**
  - $\leq 50\text{ (V - 12)}\ \Omega$ .
- **Long term stability**
  - $\pm 0,1\%$  FSD/year.
- **Switch on delay**
  - 5 s.
- **Damping**
  - 0 to 100 s, step 0,1 s.
- **Response time**
  - 200 ms (without consideration of electronic damping).
- **Housing**
  - die cast aluminium alloy painted with red/black epoxy resin -  $360\text{ }^{\circ}$  revolving.
- **Housing protection degree**
  - IP 65.
- **Display**
  - LCD, 5 digit.
- **Window**
  - laminaed safety glass.
- **Sensor**
  - ceramic.
- **Wetted parts**
  - AISI 316L stainless steel;
  - other materials (on request).
- **Seals**
  - FPM (Viton).
- **Pressure connection**
  - G 1/2 B (1/2 Gas or BSP male) or 1/2 - 14 NPT EXT (1/2 NPT male) thread (others on request).
- **Electrical connections**
  - two entries on housing M20 X 1,5 and cable-gland PG 16.
- **ATEX classification**
  - II 2 G/D Ex d IIC T4.
- **Ambient temperature**
  - $-40 \div +85\text{ }^{\circ}\text{C}$  without display;
  - $-20 \div +70\text{ }^{\circ}\text{C}$  with display.
- **Operating temperature**
  - $-40 \div +120\text{ }^{\circ}\text{C}$ .
- **Storage temperature**
  - $-40 \div +85\text{ }^{\circ}\text{C}$ .



- **Umidità ambiente**  
- 5 ÷ 98% UR.

- **Peso**  
- ~1,300 kg .

- **Ambient humidity**  
- 5 ÷ 98% RH.

- **Weight**  
- ~1,300 kg .

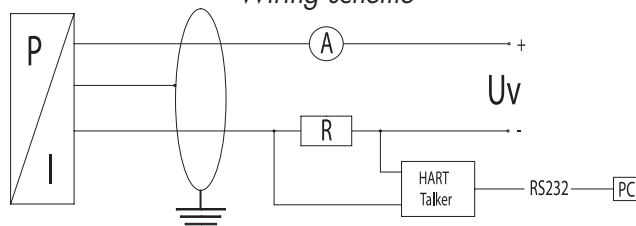
## ADATTABILITÀ

- **Separatore di fluido (vedere la serie FP)**  
lo strumento in questo caso viene identificato con la sigla del modello prescelto, aggiungendo il riferimento del separatore più idoneo tra quelli della serie FP. **(sigla di identificazione FP...)**
- **Staffa per montaggio su palina 2"**
- **Software per PC**
- **Cavo di connessione RS 232 a PC**
- **Cavo di connessione USB a PC**

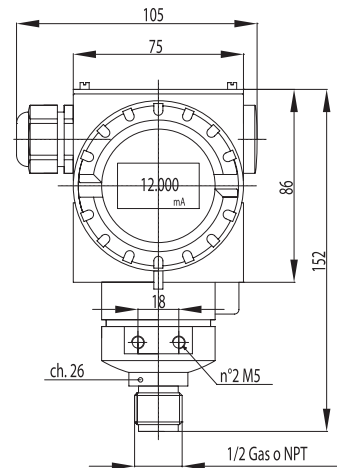
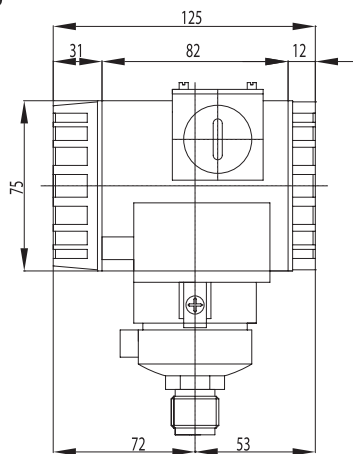
## APPLICATIONS

- **Diaphragm seal (see FP series)**  
*in this case the instrument can be identified by the number of the chosen model, adding the reference of the suitable diaphragm seal among those of FP series. (identification FP...)*
- **2" pipe mounting clamp**
- **PC software**
- **PC connection cable RS 232**
- **PC connection cable USB**

Schema del circuito  
Wiring scheme



## SE 129 - R/A



**nota:** i dati qui riportati non sono impegnativi ma suscettibili di eventuali modifiche in funzione di esigenze tecnico-commerciali  
**note:** informations shown in this series may be changed at any time without prior notice



## SE 129 - D

### Trasmettitore smart di pressione differenziale con protocollo HART®

- **Campi di misura**  
- vedere tabella SE 2.
- **Pressione statica**  
- vedere tabella SE 2;  
- su richiesta, pressione statica 200 bar (escluso campo -75/75 mbar).

Tabella SE 2 Campi di misura e pressione statica		
Limite del campo di misura Range limit		Pressione statica Static pressure
Inferiore LRL Lower LRL	Superiore URL Upper URL	
mbar		bar
- 75	75	30
- 400	400	130
---	---	---
---	---	---

- **Range down**  
- max 100:1.
- **Segnale di uscita**  
- 4 ÷ 20 mA, con segnale digitale HART® sovrapposto.
- **Tensione di alimentazione**  
- 10,5 ÷ 45 V CC, 2 fili.
- **Resistenza di isolamento**  
- > 250 MΩ.
- **Protezione al corto circuito**  
- permanente.
- **Inversione della polarità**  
- nessun danno.
- **Protezione alla sovralimentazione**  
- 500 V.
- **Precisione**  
- ± 0,1% per range down 5:1 - ± (0,1 + 0,01 X URL/span) tra 1/5 e 1/50 del limite del campo di misura (-75/75 mbar);  
- ± 0,075% per range down 10:1 - ± (0,075 + 0,0075 X URL/span) tra 1/10 e 1/100 del limite del campo di misura (-400/400 mbar ÷ -21/21 bar);  
- ± 0,2% per range down 10:1 - ± (0,2 + 0,01 X URL/span) tra 1/10 e 1/100 del limite del campo di misura (-70/70 bar);
- **Influenza della pressione statica**  
- errore sullo zero - ± 0,1% ogni 70 bar;  
- errore sullo span - ± 0,2% ogni 70 bar.
- **Influenza dell'alimentazione**  
- trascurabile.

## SE 129 - D

### Smart differential pressure transmitter with HART® protocol

- **Ranges**  
- see table SE 2.
- **Static pressures**  
- see table SE 2;  
- on request, static pressure 200 bar (range -75/75 mbar excluded).

Table SE 2 Ranges and static pressure		
Limite del campo di misura Range limit		Pressione statica Static pressure
Inferiore LRL Lower LRL	Superiore URL Upper URL	
bar		bar
- 2	2	130
- 7	7	130
- 21	21	130
- 70	70	130

- **Range down**  
- max 100:1.
- **Output signal**  
- 4 ÷ 20 mA, with HART® digital signal superimposed.
- **Supply voltage**  
- 10,5 ÷ 45 V DC, 2 wires.
- **Insulation resistance**  
- > 250 MΩ.
- **Short-circuit protection**  
- permanent.
- **Reverse polarity protection**  
- no damage.
- **Overvoltage protection**  
- 500 V.
- **Accuracy**  
- ± 0,1% for range down 5:1 - ± (0,1 + 0,01 X URL/span) between 1/5 and 1/50 of range limit (-75/75 mbar);  
- ± 0,075% for range down 10:1 - ± (0,075 + 0,0075 X URL/span) between 1/10 and 1/100 of range limit (-400/400 mbar ÷ -21/21 bar);  
- ± 0,2% for range down 10:1 - ± (0,2 + 0,01 X URL/span) between 1/10 and 1/100 of range limit (-70/70 bar);
- **Static pressure effect**  
- zero error - ± 0,1% every 70 bar;  
- span error - ± 0,2% every 70 bar.
- **Power supply effect**  
- negligible.



- **Deriva termica**
  - $\pm 0,45\%$  ogni  $55\text{ }^{\circ}\text{C}$  di variazione.
- **Stabilità a lungo termine**
  - $\pm 0,1\%$  URL/anno.
- **Ritardo dell'intervento**
  - 5 s.
- **Smorzamento**
  - 0 a 100 s, passo 0,1 s.
- **Tempo di risposta**
  - 200 ms (escluso smorzamento elettronico).
- **Custodia**
  - pressofusione in lega di alluminio verniciata con resina epossidica rosso/nera - girevole a  $360\text{ }^{\circ}$ .
- **Grado di protezione della custodia**
  - IP 65.
- **Display**
  - LCD, 5 digit.
- **Trasparente**
  - di vetro stratificato.
- **Parti a contatto con il fluido**
  - di acciaio inox AISI 316L;
  - altri materiali (su richiesta).
- **Guarnizioni**
  - di FPM (Viton).
- **Liquido di carica dell'elemento differenziale**
  - fluido siliconico (di serie);
  - fluido fluorurato (su richiesta).
- **Viti e dadi di tenuta**
  - di acciaio al carbonio zincato (di serie);
  - di acciaio inox AISI 304 (su richiesta).
- **Attacchi di pressione**
  - con filettatura 1/4 - 18 NPT (1/4 NPT femmina) o, su richiesta, con adattatori 1/2 - 14 NPT (1/2 NPT femmina).
- **Conessioni elettriche**
  - due entrate sulla custodia M20 X 1,5 e pressacavo PG 16.
- **Classificazione ATEX**
  - II 2 G/D Ex d IIC T4.
- **Temperatura ambiente**
  - $-40 \div +85\text{ }^{\circ}\text{C}$  senza display;
  - $-20 \div +70\text{ }^{\circ}\text{C}$  con display.
- **Temperatura di utilizzo**
  - $-40 \div +120\text{ }^{\circ}\text{C}$ .
- **Temperatura di immagazzinamento**
  - $-40 \div +85\text{ }^{\circ}\text{C}$ .
- **Umidità ambiente**
  - $5 \div 98\%$  UR.
- **Thermal drift**
  - $\pm 0,45\%$  every  $55\text{ }^{\circ}\text{C}$  of variations.
- **Long term stability**
  - $\pm 0,1\%$  URL/year.
- **Switch on delay**
  - 5 s.
- **Damping**
  - 0 to 100 s, step 0,1 s.
- **Response time**
  - 200 ms (without consideration of electronic damping).
- **Housing**
  - die cast aluminium alloy painted with red/black epoxy resin -  $360\text{ }^{\circ}$  revolving.
- **Housing protection degree**
  - IP 65.
- **Display**
  - LCD, 5 digit.
- **Window**
  - laminaed safety glass.
- **Wetted parts**
  - AISI 316L stainless steel;
  - other materials (on request).
- **Seals**
  - FPM (Viton).
- **Differential element filling liquid**
  - silicone fluid (standard);
  - fluoride fluid (on request).
- **Bolt and nut fastenings**
  - carbon steel with zinc coating (standard);
  - AISI 304 stainless steel (on request).
- **Pressure connections**
  - 1/4 - 18 NPT (1/4 NPT female) thread or, on request, with 1/2 - 14 NPT (1/2 NPT female) adaptors.
- **Electrical connections**
  - two entries on housing M20 X 1,5 and cable-gland PG 16.
- **ATEX classification**
  - II 2 G/D Ex d IIC T4.
- **Ambient temperature**
  - $-40 \div +85\text{ }^{\circ}\text{C}$  without display;
  - $-20 \div +70\text{ }^{\circ}\text{C}$  with display.
- **Operating temperature**
  - $-40 \div +120\text{ }^{\circ}\text{C}$ .
- **Storage temperature**
  - $-40 \div +85\text{ }^{\circ}\text{C}$ .
- **Ambient humidity**
  - $5 \div 98\%$  RH.





- **Peso**  
- ~3,400 kg .

- **Weight**  
- ~3,400 kg .

## ADATTABILITÀ

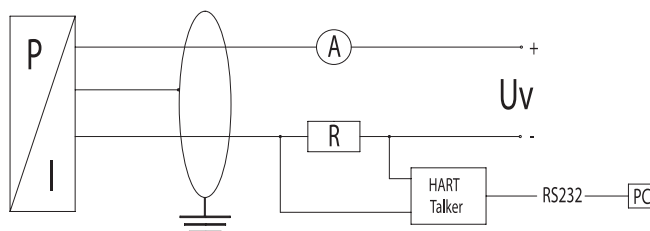
- **Separatore di fluido (vedere la serie FP)**  
lo strumento in questo caso viene identificato con la sigla del modello prescelto, aggiungendo il riferimento del separatore più idoneo tra quelli della serie FP. **(sigla di identificazione FP...)**
- **Staffa per montaggio su palina 2"**
- **Software per PC**
- **Cavo di connessione RS 232 a PC**
- **Cavo di connessione USB a PC**

## APPLICATIONS

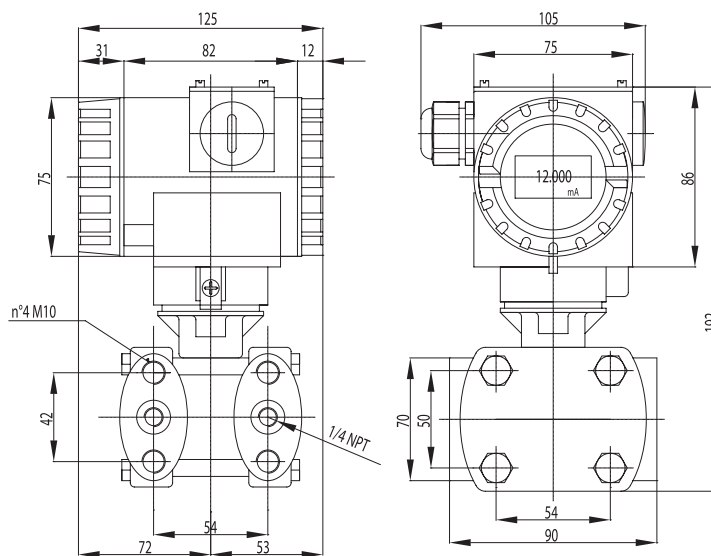
- **Diaphragm seal (see FP series)**  
*in this case the instrument can be identified by the number of the chosen model, adding the reference of the suitable diaphragm seal among those of FP series. (identification FP...)*
- **2" pipe mounting clamp**
- **PC software**
- **PC connection cable RS 232**
- **PC connection cable USB**



Schema del circuito  
Wiring scheme



## SE 129 - D



**nota:** i dati qui riportati non sono impegnativi ma suscettibili di eventuali modifiche in funzione di esigenze tecnico-commerciali  
**note:** informations shown in this series may be changed at any time without prior notice