

## 1. 概要

水用流量計は、冷暖房・ボイラ給水・化学・水処理プラントの冷水・温水・高温水の計測・制御に最適な羽根車式流量計です。  
ストレーナを内蔵しながら小型軽量化を実現。また、搭載可能な信号発信器も豊富です。



## 2. 特長

ストレーナを本体に内蔵。  
高温水 (max 200 ) の計測が可能。  
遠隔積算・瞬時流量表示、記録も可能。

## 3. 仕様

### 計量部仕様

容量型式	25		40		50	
	A	B	A	B	A	B
計測流体	水、温水、高温水、その他					
呼び径	25A		40A		50A	
液体粘度	水、温水 ( 1 mPa·s )					
液体温度	一般用: 110 以下 高温水用: 110 ~ 200		液体温度が 110 を越える場合: 放熱フィン 1 段必要 液体温度が 180 を越える場合: 放熱フィン 2 段必要			
液体圧力	2.5 MPa 以下 ( フランジ規格による )					
計測精度	± 1 . 0 % 以内					
接続	25A JIS 10K, 20K FF/RF ANSI class150, 300		40A JIS 10K, 20K FF/RF ANSI class 150, 300		50A JIS 10K, 20K FF/RF ANSI class 150, 300	
材質	材質記号 FB : 本体: FCD450, 内コウ: SCS13/CAC406, 羽根車: C5191P 材質記号 F7 : 本体: FCD450, 内コウ: SCS13/SUS304, 羽根車: SUS304 材質記号 S7 : 本体: SCS13, 内コウ: SCS13, 羽根車: SUS304 (注) 容量型式 50 B は材質記号 FB, F7 のみ製作可能です。 但し、材質記号 FB は内コウ CAC406 となります。					

### 計数部仕様

方 式			機械式	
表 示	表示器		指針・積算型、指針・ゼロ戻し積算型 いずれかを選択	
	指 針	指 針	目盛単位	1 L
		目 盛 板	1 回 転	100 L
	積 算 型	積 算	表示単位	x 100 L
		カウンタ	桁 数	5
	示	指 針	指 針	目盛単位
目 盛 板			1 回 転	100 L
ゼロ戻し積算型		ゼロ戻し	表示単位	x 100 L
		カウンタ	桁 数	5
出 力	パルス出力 (オプション)	有単位パルス	信号種類	(1) 有電圧無接点信号 (高周波式) (2) リードスイッチ有接点信号 のいずれか
			出力単位	有単位無接点パルス出力 「無接点出力パルス単位表」参照 有単位有接点パルス出力 「有接点出力パルス単位表」参照
	DA 変換パルス	無接点パルス出力可能		
アナログ出力		注 1 ) ゼロ戻し型とパルス出力との併用はできません。 注 2 ) 有単位パルスと DA 変換パルスの同時出力はできません。		
電 源		有電圧無接点信号を出力する場合には、下記の外部電源が必要 (1) 高周波パルス発信: DC6 ~ 26.4V, 23mA (DC24V時) 17mA (DC12V時)		
周 囲 温 度		10 ~ 60		
防 爆		耐圧防爆型 d2G4, または 本質安全防爆型 i3aG4		
放 熱 フ ィ ン		液体温度が 110 を越える場合: 放熱フィン 1 段必要 液体温度が 180 を越える場合: 放熱フィン 2 段必要		
材 質		アルミニウムダイキャスト、樹脂		

出力パルス単位表

無接点出力パルス単位表 (高周波式)

容量記号	指針 1回転	パルス単位					
		10mL/P	100mL/P	1L/P	10L/P	100L/P	1m <sup>3</sup> /P
25A	100L				--	--	--
25B	100L				--	--	--
40A	100L	--			--	--	--
40B/50A	100L	--			--	--	--
50B	100L	--				--	--

有接点出力パルス単位表 (リードスイッチ)

容量記号	指針 1回転	パルス単位					
		10mL/P	100mL/P	1L/P	10L/P	100L/P	1m <sup>3</sup> /P
25A	100L	--	--				
25B	100L	--	--				
40A	100L	--	--				
40B/50A	100L	--	--				
50B	100L	--	--				

高周波パルス発信器 (発信記号: M)

出力信号: 有電圧無接点パルス  
近似矩形波

H: 17V以上 (10k 負荷) (+V = DC24V)  
H: 8V以上 (10k 負荷) (+V = DC12V)  
-L: 0.5V以下 (10k 負荷)

出力抵抗: 約 2.4 k

防爆構造の場合  
H: 約 12 V  
L: 0.5 V 以下  
電源: DC 12 V ± 10%  
出力抵抗: 約 1.2k

出力回路

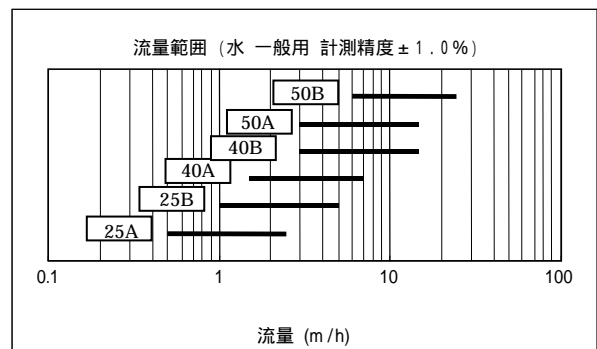
最大発信パルス: 140 P/sec  
電源: DC 6~26.4V  
消費電流: 23 mA 以下 (+V = DC24V)  
: 17 mA 以下 (+V = DC12V)

リードスイッチパルス発信器 (発信記号: R)

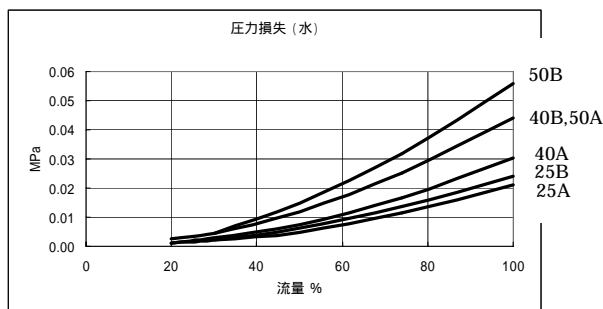
種類	出力信号	最大電圧	最大電流	スイッチ容量	接触抵抗	最大発信パルス
DRR-5	無電圧有接点パルス	AC・DC200V	1A	25W	0.06	5P/sec
MR506	無電圧有接点パルス	DC50V	250mA	15W	0.1	5P/sec

4. 流量範囲 (m<sup>3</sup>/h)

呼び径	容量	一般用		高温用	
		110 以下	110~200	110 以下	110~200
25	A	0.5~2.5	0.5~1.5		
	B	1.0~5.0	1.0~3.0		
40	A	1.5~7.0	1.5~4.5		
	B	3.0~15.0	3.0~9.0		
50	A	3.0~15.0	3.0~9.0		
	B	6.0~25.0	6.0~18.0		



5. 圧力損失



100%流量

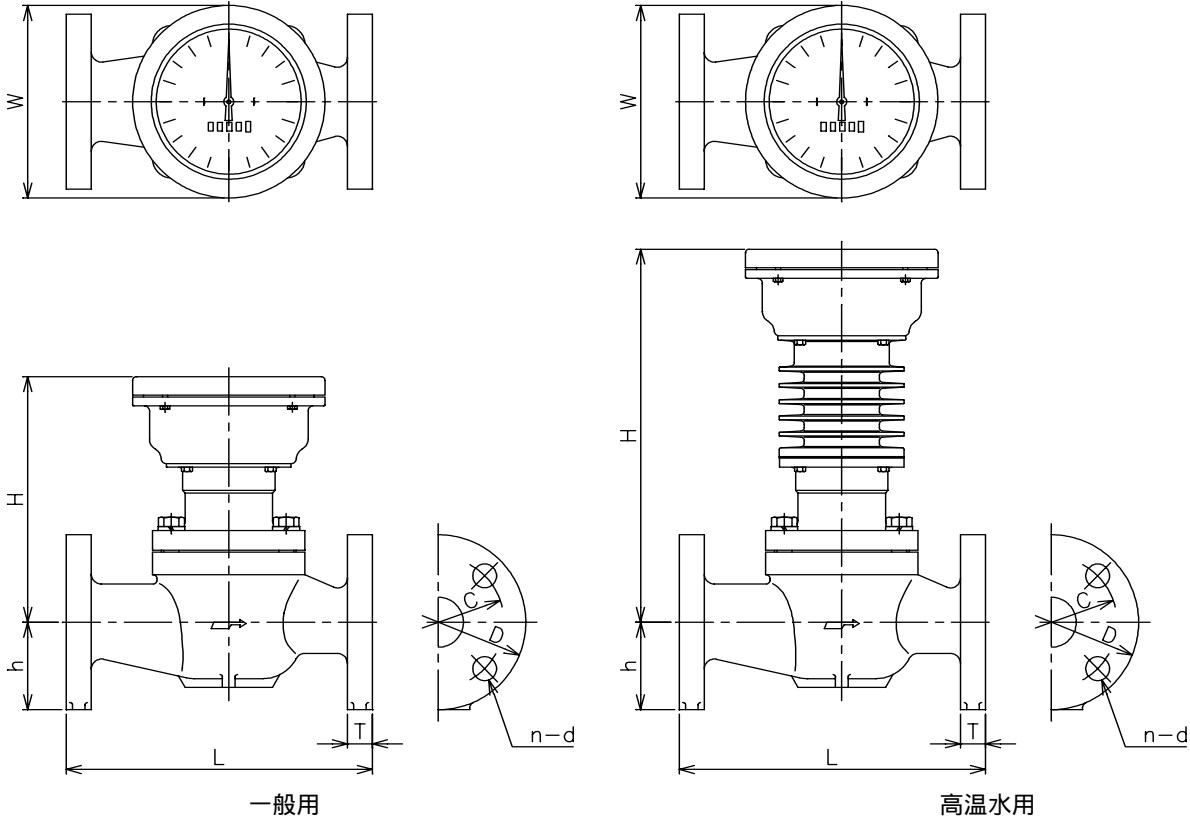
容量記号	100%流量
25A	2.5 m <sup>3</sup> /h
25B	5.0 m <sup>3</sup> /h
40A	7.0 m <sup>3</sup> /h
40B,50A	15.0 m <sup>3</sup> /h
50B	25.0 m <sup>3</sup> /h

## 6. プロセス接続と面間寸法 (mm)

容量記号	材質記号	JIS		ANSI	
		10K	20K	class150	class 300
2.5 A	F B・F 7	225	225	225	
2.5 B	S 7	225	225	225	229
4.0 A	F B・F 7	245	250	245	
4.0 B	S 7	245	245	245	253
5.0 A	F B・F 7	245	250	245	
	S 7	245	245	245	253
5.0 B	F B・F 7	250	254	250	

表中に数値のないプロセス接続はできません

## 7. 外形寸法 (mm)



一般用

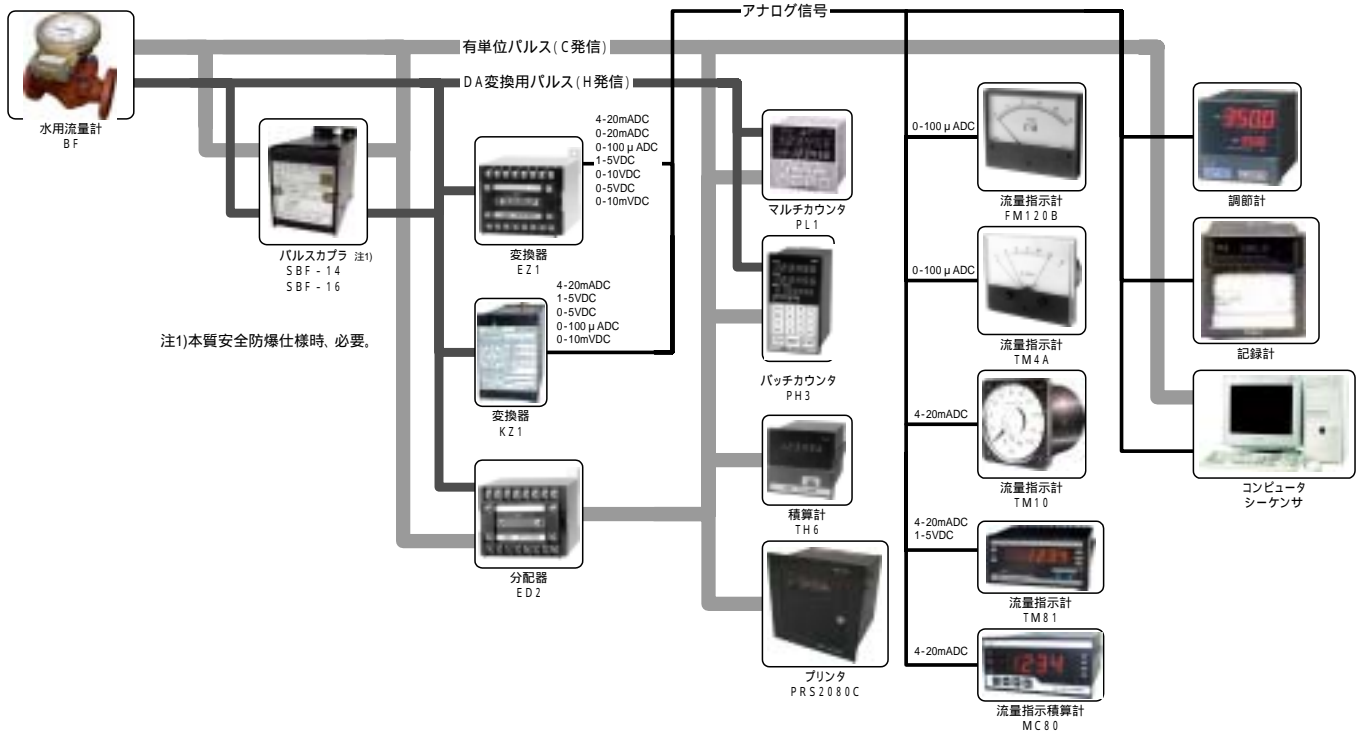
呼び径・容量記号	フランジ規格	L	h	H	計数部径 W	D	t	C	n	d	概算質量 (kg)
2.5 A	JIS 10K	225	62.5	190.5	172	125	18	90	4	19	9.0
2.5 B	JIS 20K				(154)		20				
4.0 A	JIS 10K	245	70	199	172	140	20	105	4	19	12.7
4.0 B	JIS 20K	250			(154)		22				
5.0 A	JIS 10K	245	77.5	199.5	172	155	20	120	4	19	13.5
	JIS 20K	250			(154)		22		8		
5.0 B	JIS 10K	250	77.5	202.5	172	155	20	120	4	19	15.0
	JIS 20K	254			(154)		22		8		

高温水用

呼び径・容量記号	フランジ規格	L	h	H	計数部径 W	D	t	C	n	d	概算質量 (kg)
2.5 A	JIS 10K	225	62.5	288	154	125	18	90	4	19	10.0
2.5 B	JIS 20K			(388)			20				
4.0 A	JIS 10K	245	70	297	154	140	20	105	4	19	13.7
4.0 B	JIS 20K	250		(397)			22				
5.0 A	JIS 10K	245	77.5	297	154	155	20	120	4	19	14.5
	JIS 20K	250		(397)			22		8		
5.0 B	JIS 10K	250	77.5	300	154	155	20	120	4	19	16.0
	JIS 20K	254		(400)			22		8		

- 注 1) 一般用計数部径Wは、計数部材質により ( ) 内寸法になる場合があります。  
 2) 発信装置付の場合は、計数部形状・寸法が変わります。  
 3) 2段放熱フィン付の場合は、高さHが ( ) 内寸法となります。  
 4) 本寸法表は F B、F 7 の場合を示す。材質により寸法が変わることがあります。

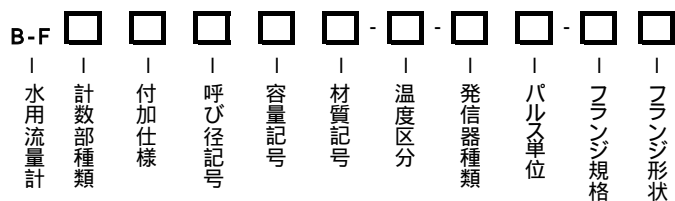
8. 遠隔計測体系



注1)本質安全防爆仕様時、必要。

詳細入出力条件は、各変換器、受信器の仕様によって変化します。  
各仕様書を確認して下さい。

9. 製品コード



:標準 :製作可能 ×:製作不可

型式	仕様コード		仕様	25A	25B	40A	40B	50A	50B
B-F			水用流量計						
計数部種類			直読積算型						
	C		単位パルス発信付						
	H		DA変換用						
	Z		ゼロ戻し付						
付加仕様			放熱フィンなし						
	F		放熱フィン付						
	X		耐圧防爆型						
呼び径記号	25		呼び径 25A	最大流量は「流量範囲表」を参照下さい					
	40		呼び径 40A						
	50		呼び径 50A						
容量記号	A		容量小						
	B		容量大						
材質記号	FB		本体:FCD450,内コウ:SCS13/CAC406,羽根車:C5191P						
	F7		本体:FCD450,内コウ:SCS13/SUS304,羽根車:SUS304						
	S7		本体:SCS13,内コウ:SCS13,羽根車:SUS304						×
	型式50BはFB、F7のみ、FBの場合内コウはCAC406、F7の場合内コウはSUS304								
温度区分			許容温度: 110 以下(一般仕様)						
	LS2		許容温度: 110 を超え200 以下(高温水仕様)						
発信器種類			パルス発信なし						
	R		リードスイッチ(有接点)パルス発信						
	M		高周波(無接点)パルス発信						
パルス単位 注) 出力可能なパルス単位は (1)指針の仕様 (2)発信種類 により制限があります。 「出力パルス単位表」を参照下さい。			パルス発信なし						
	2		0.01L/p						×
	3		0.1L/p						
	4		1L/p						
	5		10L/p						
	6		100L/p						
	7		1m <sup>3</sup> /p						
フランジ規格			JIS 10K						
	20		JIS 20K						
フランジ形状			FFフランジ						
	R		RFフランジ						

注1)仕様コードが空欄の場合は、記号を省略して下さい。  
 注2)計数部記号「H」を選択した場合、発信器種類及びパルス単位の記号は「パルス発信なし」として下さい。

掲載内容はおことわりなく変更することがありますのであらかじめご了承下さい。



制御システム事業部

<http://www.nittoseiko.co.jp/>

商品に関するお問い合わせは・・・カスタマーセンタ：TEL (0773) 42-3933

制御システム事業部 〒623-0041 京都府綾部市延町野上畑 30 Tel (0773) 42-3151(代) Fax (0773) 42-3155

東京支店 〒223-0052 横浜市港北区綱島東 6-2-21 Tel (045) 545-5326(代) Fax (045) 545-2710

北関東営業所 〒370-0523 群馬県邑楽郡大泉町吉田 1221-3 Tel (0276) 63-8157(代) Fax (0276) 63-8480

大阪支店 〒578-0965 東大阪市本庄西 1-6-4 Tel (06) 6745-8361(代) Fax (06) 6745-8391

九州出張所 〒816-0097 福岡市博多区半道橋 1-6-46 Tel (092) 411-1724(代) Fax (092) 411-9883

名古屋支店 〒465-0025 名古屋市名東区上社 5丁目 405 Tel (052) 709-5064(代) Fax (052) 709-5065